
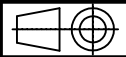
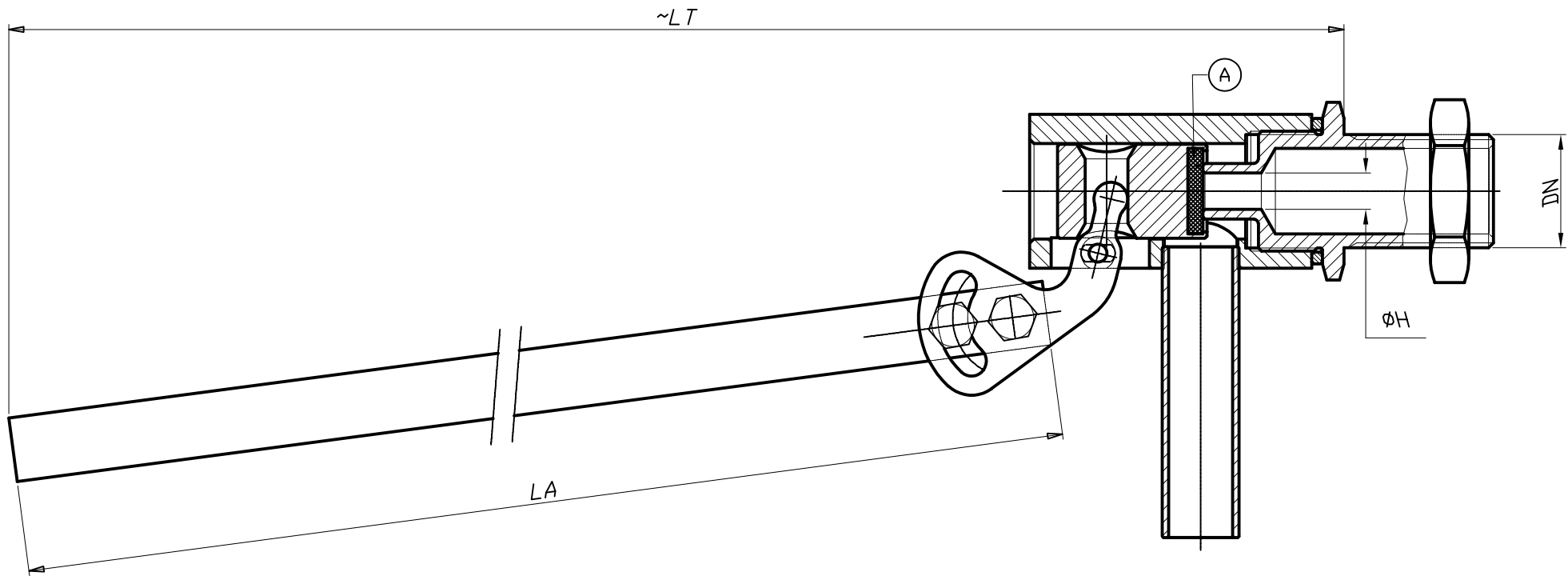

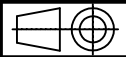


1*G DN25	Ø10	~560	450	10	210	710- 150-R	Ø150
				8	187		
				6	162		
				4	132		
				2	95		
3/4*G DN20	Ø8.5	~470	400	10	150	710- 120-R	Ø120
				8	135		
				6	117		
				4	96		
				2	68		
1/2*G DN15	Ø6	~455	400	10	75	710- 120-R	Ø120
				8	67		
				6	58		
				4	47		
				2	33		
3/8*G DN10	Ø5.5	~455	400	10	64	710- 120-R	Ø120
				8	57		
				6	50		
				4	40		
				2	28		
DN	ØH	LT	LA	Pressione (P) bar	Portata (P) lit/min	Code	Ø est.
						Sfera - Ball	

Per tutti i componenti non specificati			Acciaio inox AISI 304	
1	Disco gomma siliconica (Specifiche conformi a scheda tecnica fornitore)	A	Durezza Peso specifico Colore Temperatura Compression set Allungamento	60 Shore A 1.20 gr/cm3 Traslucido -70 + 200 °C 36% (22h 177°C) 300%
Q.ta'	Descrizione	Pos.	Note	
TOLLERANZE dove non sia diversamente specificato: ±0.1			Denominazione:	
		 1:1 Scala Stefano Controllato Stefano Disegnato 28-02-2017 Data	INGOMBRI E PORTATE RUBINETTO A GALLEGGIANTE IN ACCIAIO INOX Art.701	
Questo disegno e' di proprieta' esclusiva della ST srl e non puo' essere riprodotto o ceduto a terzi senza autorizzazione scritta. L'azienda si riserva la facolta' di modifiche tecniche senza preavviso.			Revisioni:	
			Dis. N°	
			701	



2*G DN50	Ø25	~650	505	5	920	710- 220-R	Ø220
				4	825		
				3	710		
				2	580		
				1	410		
1*1/2*G DN40	Ø21	~650	505	5	650	710- 220-R	Ø220
				4	580		
				3	500		
				2	410		
				1	290		
1*1/4G DN32	Ø20	~630	505	5	590	710- 180-R	Ø180
				4	525		
				3	455		
				2	370		
				1	260		
DN	ØH	LT	LA	Pressione (P) bar	Portata (P) lit/min	Code	Ø est.
						Sfera - Ball	

Per tutti i componenti non specificati			Acciaio inox AISI 304	
1	Disco gomma siliconica (Specifiche conformi a scheda tecnica fornitore)	A	Durezza Peso specifico Colore Temperatura Compression set Allungamento	60 Shore A 1.20 gr/cm ³ Traslucido -70 + 200 °C 36% (22h 177°C) 300%
Q.ta'	Descrizione	Pos.	Note	
TOLLERANZE dove non sia diversamente specificato: ±0.1			Denominazione:	
		 1:1 Scala Stefano Controllato Stefano Disegnato 28-02-2017 Data	INGOMBRI E PORTATE RUBINETTO A GALLEGGIANTE IN ACCIAIO INOX Art.701	
Questo disegno e' di proprieta' esclusiva della ST srl e non puo' essere riprodotto o ceduto a terzi senza autorizzazione scritta. L'azienda si riserva la facolta' di modifiche tecniche senza preavviso.			Revisioni:	
			Dis. N: _____	
			701	