



### 5 split pins float valve

5 split pins float valve suitable for tanks, available with cylindrical GAS or conical NPT thread for sizes from 3/8" to 4". Equipped with an AISI 430 stainless steel drive rod, round shaped for float balls with threaded connection and flat shaped for float balls with sliding connection.

The standard version provides the brass seal seat formed in the body. On request the seal seat in AISI 304 stainless steel suitable for hard and corrosive waters is available.

The sealing gasket is made of NBR rubber and for sizes from 1"1/4 to 4" the silicone seal is available on request for corrosive fluids and to increase the maximum working temperature to 130 °C (266°F). Float ball can be purchased separately.

### Rubinetto a galleggiante a 5 copiglie

Rubinetto a 5 copiglie adatto per serbatoi e vasche di accumulo, disponibile con filetto di attacco GAS cilindrico oppure NPT conico per misure da 3/8" a 4". Dotato di asta di azionamento in acciaio inox AISI 430 di forma tonda per sfere con attacco filettato e di forma piatta per sfere con attacco scorrevole. La versione standard prevede la sede di tenuta in ottone ricavata nel corpo. Su richiesta è disponibile la sede di tenuta in acciaio inox AISI 304 adatta per acque dure e corrosive.

La guarnizione di tenuta è in gomma NBR e per le misure da 1"1/4 a 4" è disponibile su richiesta la guarnizione di tenuta in silicone per fluidi corrosivi e per aumentare la temperatura massima di lavoro a 130 °C.

Sfera galleggiante acquistabile a parte.

#### Technical informations

Max recommended working pressure: 6 bar

Max temperature: 80 °C (176 °F)

Materials: CB752S UNI EN 1982 - CW617N UNI EN 12165 - CW614N UNI EN 12164 - CW508L UNI EN 12166 - AISI 430 - NBR - POM

Seal seat: brass - *on request AISI 304*

Sealing gasket: NBR rubber - *on request silicone*

Connection: cylindrical GAS (BSPP) - *on request conical NPT*

#### Informazioni Tecniche

Pressione massima di esercizio consigliata: 6 bar

Temperatura massima: 80 °C

Materiali: CB752S UNI EN 1982 - CW617N UNI EN 12165 - CW614N UNI EN 12164 - CW508L UNI EN 12166 - AISI 430 - NBR - POM

Sede di tenuta: ottone - *a richiesta AISI 304*

Guarnizione di tenuta: gomma NBR - *a richiesta silicone*

Connessione: filetto GAS cilindrico - *a richiesta filetto NPT conico.*

## SERIE 274 A1



### BRASS SEAT

Round stainless steel arm  
mm.175 - thread 1/4W

### SEDE DI TENUTA IN OTTONE

Asta in acciaio inox tonda  
mm.175 - filetto 1/4W

DN GAS & NPT
-----------------

3/8"
------

1/2"
------

## SERIE 274 A2



### BRASS SEAT

Flat stainless steel arm  
mm.300

### SEDE DI TENUTA IN OTTONE

Asta in acciaio inox piatta  
mm.300

DN GAS & NPT
-----------------

3/4"
------

1"
----

## SERIE 274 A3



### BRASS SEAT - BRASS BODY

Flat stainless steel arm  
Brass piston

### SEDE DI TENUTA IN OTTONE CORPO IN OTTONE

Asta in acciaio inox piatta

DN GAS & NPT
-----------------

1"1/4
-------

1"1/2
-------

2"
----



### BRONZE SEAT - BRONZE BODY

Flat arm  
Brass piston

### SEDE DI TENUTA IN BRONZO CORPO IN BRONZO

Asta piatta

DN GAS & NPT
-----------------

2"1/2
-------

3"
----

4"
----

## SERIE 274 A4



### BRASS SEAT

Round stainless steel arm  
mm.250 - thread 1/4W

### SEDE DI TENUTA IN OTTONE

Asta in acciaio inox tonda  
mm. 250 - filetto 1/4W

DN GAS & NPT	C
-----------------	---

3/8"	250
------	-----

1/2"	250
------	-----

# SERIE 274 A6



## BRASS SEAT

Flat stainless steel arm  
mm. 2x12

## SEDE DI TENUTA IN OTTONE

Asta in acciaio inox piatta  
mm. 2x12

DN GAS & NPT	C
3/8"	250
1/2"	250

### Overall dimensions (mm)

#### Misure d'ingombro

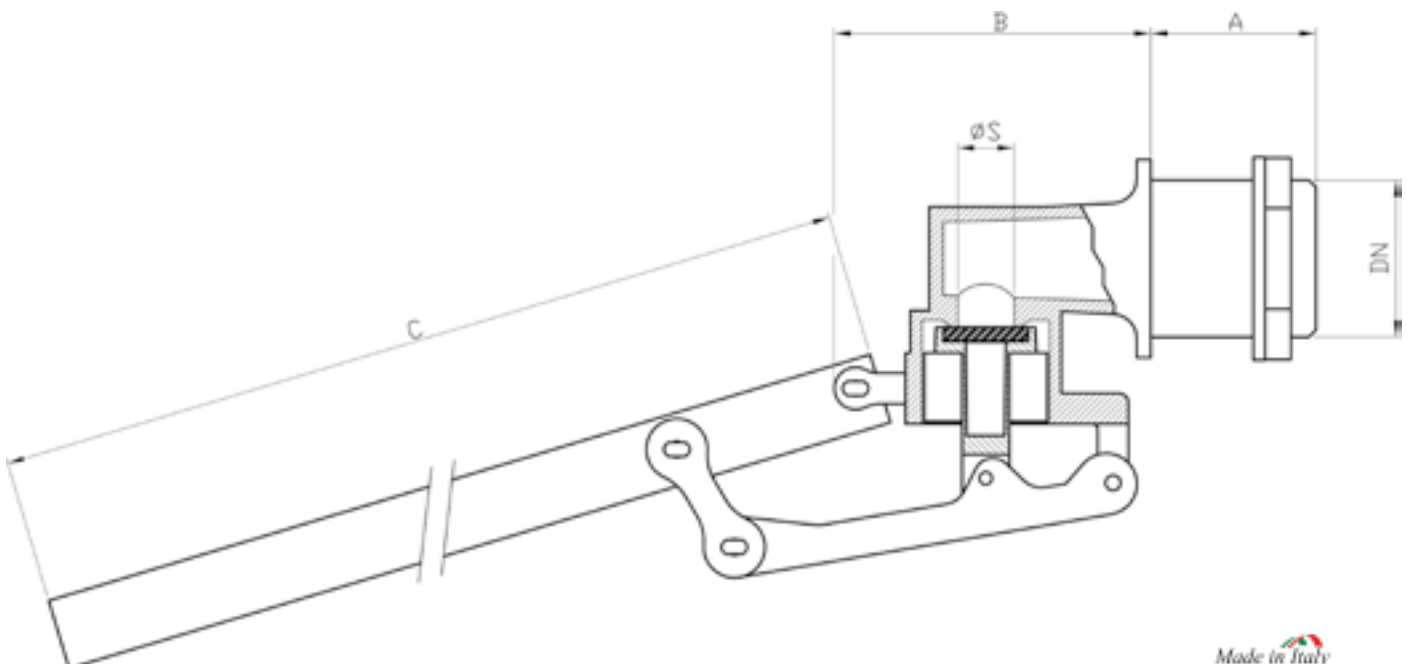
DN GAS & NPT	A	B	C	S Ott Brass
3/8"	28	43	175	3.5
1/2"	28	47	175	4.2
3/4"	28	62	300	9
1"	34	68	300	12
1"1/4	42	100	500	21
1"1/2	50	108	500	27
2"	55	118	500	30
2"1/2	72	150	600	33
3"	75	155	600	40
4"	80	205	700	49

### Recommended size balls

#### Sfere consigliate

In plastica In plastic	In rame In copper	Inox AISI 304
Ø 90	Ø 85	Ø 90
Ø 90	Ø 90	Ø 90
Ø 120	Ø 120	Ø 130
Ø 150	Ø 150	Ø 160
Ø 180	Ø 180	Ø 200
Ø 220	Ø 200	Ø 220
Ø 220	Ø 220	Ø 220
Ø 300	Ø 250	Ø 300
Ø 300	Ø 300	Ø 300
Ø 300	Ø 300	Ø 300

ST SRL reserve the right to change specifications without notice  
ST SRL si riserva di apportare modifiche senza preavviso





ESSETI™ is a registered trademark of ESSETI SRL made and sold by ST SRL

**ST srl**  
25030 BRANDICO (BRESCIA) ITALY  
Via Enrico Fermi, 64  
Tel. +39 030 975115 - +39 030 975891  
Mail: [info@esseti-srl.com](mailto:info@esseti-srl.com)  
[www.esseti-srl.com](http://www.esseti-srl.com)