
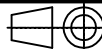
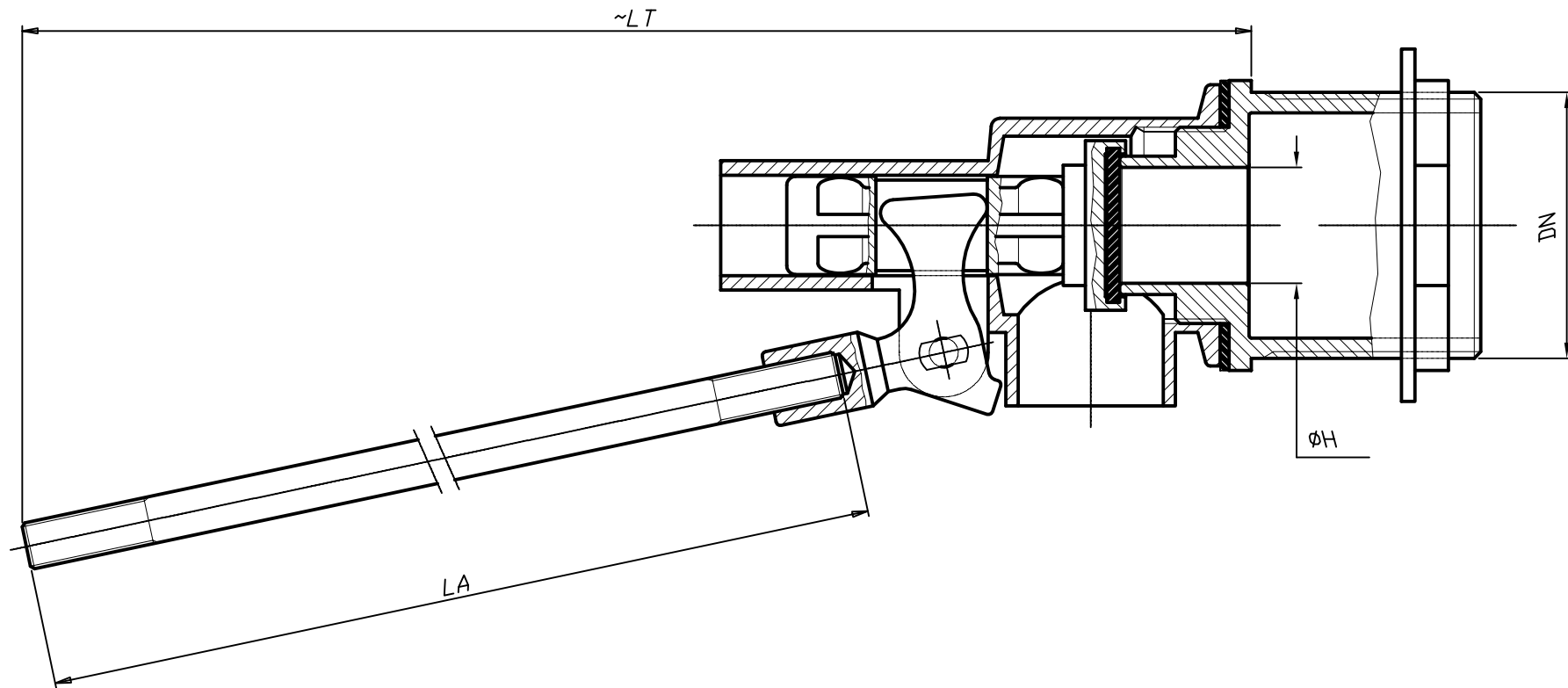




DN	ØH	LT	LA	Pressione (P) bar	Portata (Q) lit/min	Code	Ø est.
1"G	Ø13	~455	17" (430)	8	316	296-6"	6"
				6	274		
				4	223		
				2	158		
1"G	Ø13	~370	14" (355)	8	316	296-6"	6"
				6	274		
				4	223		
				2	158		
3/4"G	Ø8.5	~280	10" (250)	10	151	296-4 1/2"	4 1/2"
				8	135		
				6	117		
				4	96		
1/2"G	Ø6	~270	10" (250)	10	74	296-4 1/2"	4 1/2"
				8	67		
				6	58		
				4	47		
3/8"G	Ø5.5	~270	10" (250)	10	64	296-3 1/2"	3 1/2"
				8	57		
				6	49		
				4	40		
				2	28		

Q.ta'	Descrizione	Pos.	Note	N. Disegno
TOLLERANZE dove non sia diversamente specificato: ±0.1		Denominazione:		
		 1:1 Scala Domenico Controllato		
		INGOMBRI E PORTATE RUBINETTO A GALLEGGIANTE Art. 104A -		
Questo disegno e' di proprieta' esclusiva della ESSETI s.r.l. e non puo' essere riprodotto o ceduto a terzi senza autorizzazione scritta. L'azienda si riserva la facolta' di modifiche tecniche senza preavviso.		Revisioni:		
		05-06-2003 Data		Dis. N: 104A



2"G	Ø26	~505	17" (420)	4	892	296-8"	8"
				2	630		
1"1/2G	Ø23	~505	17" (420)	4	697	296-8"	8"
				2	493		
1"1/4G	Ø20	~505	17" (420)	4	528	296-8"	8"
				2	373		
DN	ØH	LT	LA	Pressione (P) bar	Portata (Q) lit/min	Code	Ø est.
						Sfera - Ball	

Q.ta'	Descrizione	Pos.	Note	N. Disegno
TOLLERANZE dove non sia diversamente specificato: ±0.1			Denominazione:	
		 1:1 Scala Domenico Controllato		
		Denominazione: INGOMBRI E PORTATE RUBINETTO A GALLEGGIANTE Art. 104A		
Questo disegno e' di proprieta' esclusiva della ESSETI s.r.l. e non puo' essere riprodotto o ceduto a terzi senza autorizzazione scritta. L'azienda si riserva la facolta' di modifiche tecniche senza preavviso.		Revisioni: -		
		05-06-2003 Data		Dis. N: 104A